

# DREHSTROM- TRENNTRANSFORMATOREN FÜR MEDIZINISCH GENUTZTE RÄUME NACH EN61558-2-15 / IEC61558-2-15



## Typenschlüssel:

- **DSM:** Drehstrom-Trenntransformatoren / stehend / für medizinisch genutzte Räume
- **DLM:** Drehstrom-Trenntransformatoren / liegend / für medizinisch genutzte Räume

## Generell:

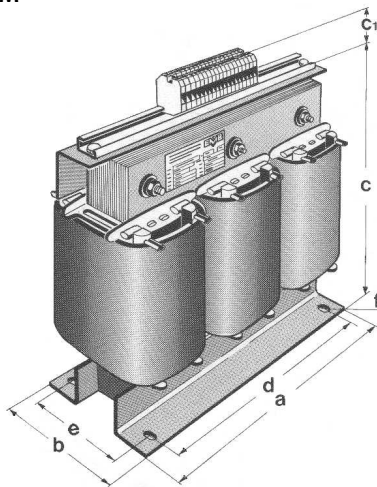
- getrennte Wicklungen (Transformator mit Schutztrennung zwischen Eingangs- und Ausgangswicklungen)
- Kurzschlussspannung (uk) auf Typenschild angegeben
- Leerlaufstrom < 3%
- Einschaltstrom < 12-fach  $I_n$
- Ableitstrom < 0,5 mA
- Schirmwicklung (auf isolierte Klemme gelegt)
- eingebrachte Kaltleiter zur Temperaturüberwachung
- Aufbau mit isolierten Fußwinkeln
- Schutzart IP00 (geeignet für den Einbau in Gehäuse bis IP20)
- Auslegung für Verschmutzungsgrad P2
- maximale Umgebungstemperatur 40°C / Isolationsklasse B
- Frequenz 50 bis 60 Hz
- Vakuum- Harzimpregnierung
- ausgelegt für Dauerbetrieb (ED = 100 %)

## Normen und Grundlagen:

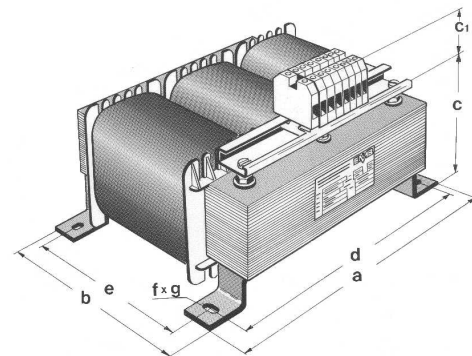
- VDE0570-1 (EN61558-1 / IEC61558-1)  
„Sicherheit von Transformatoren, Netzgeräten und dergleichen“
- EN61558-2-15 / IEC61558-2-15  
„Trenntransformatoren für medizinische Räume“
- Allgemeine technische Bedingungen und Informationen (siehe Seite 83)

- Spannungsvarianten:	
Primär: 400 V	Sekundär: 230 V

Typ: DSM



Typ: DLM



Bauleistungen, Abnahmeleistungen, Abmessungen und Gewichte															
Baugröße in kVA = Typenkenn- zeichnung	Abnahme- leistung in kVA	Abmessungen der Typen DSM						Abmessungen der Typen DLM						DSM und DLM	
		a in mm	b in mm	c in mm	d in mm	e in mm	f in mm	a in mm	b in mm	c in mm	d in mm	e in mm	f in mm	Cu.- Gew. in kg	Ges.- Gew. in kg
4,5	3,1	340	196	350	290	155	11	360	280	200	322	220	9	21	61
5,0	4,0	360	185	370	310	145	11	395	300	210	358	240	9	23	65
6,3	5,0	360	185	370	310	145	11	395	300	210	358	240	9	27	70
7,5	6,3	360	200	370	310	160	11	395	300	225	358	240	9	30	78
10,0	8,0	420	215	415	370	170	11	450	350	215	410	280	13	39	100

Maß c1 = 60 - 100 mm

## Optionen (auf Anfrage)

- Gehäuseeinbau (siehe Seite 35)
- Absicherungen