

EINPHASEN- SICHERHEITSTRANSFORMATOREN

NACH VDE0570-2-6 (EN61558 / IEC61558)



Typenschlüssel:

- LT: Einphasen- Sicherheitstransformator (Lampen-Einbautransformator) / EI-Kern

Generell:

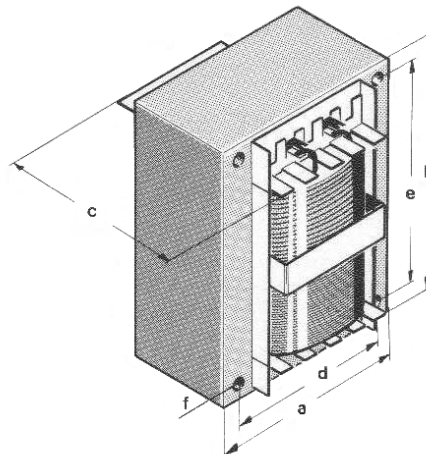
- getrennte Wicklungen (Trenntransformator zur Versorgung von SELV (safety extra-low voltage)- oder PELV (protective extra low voltage) – Stromkreisen)
- Einbautransformator
- Schutzart IP00 (geeignet für den Einbau in Gehäuse bis IP20)
- vorbereitet für den Einbau in Geräte der Schutzklasse II
- Auslegung für Verschmutzungsgrad P2
- maximale Umgebungstemperatur 40°C / Isolationsklasse F
- Frequenz 50 bis 60 Hz
- Absicherung - siehe Tabelle "Abmessungen, Absicherung und Gewichte für die Typen LT"
- ausgelegt für Dauerbetrieb (ED = 100 %)

Normen und Grundlagen:

- VDE0570-1 (EN61558-1 / IEC61558-1) - Nachfolgenorm für VDE0550-1 „Sicherheit von Transformatoren, Netzgeräten und dergleichen“
- VDE0570-2-6 (EN61558-2-6 / IEC61558-2-6) - Nachfolgenorm für VDE0551 (EN60742 / IEC742) „Besondere Anforderungen an Sicherheitstransformatoren für allgemeine Anwendungen“
- Allgemeine technische Bedingungen und Informationen (siehe Seite 83)

- Spannungsvarianten:	
Primär: 230 V oder 240 V	Sekundär: 11,5 V

- LT



Abmessungen, Absicherung und Gewichte für die Typen LT										
Bauleistung in kVA = Typenkenn- zeichnung	Absicherung gegen Kurzschluss und Überlast	a in mm	b in mm	c in mm	d in mm	e in mm	f in mm	Cu.- Gew. In kg	Ges.- Gew. in kg	
0,02	Thermosicherung	54	45	45	36	45	3,5	0,1	0,4	störun- gs- sicher
0,035	Thermosicherung	66	55	50	44	55	4,5	0,2	0,8	
0,05	Thermosicherung	78	65	60	52	65	4,5	0,2	1,1	
0,07	Thermosicherung	78	65	60	52	65	4,5	0,3	1,2	bedingt Kurzschluss- fest
0,08	Thermoschalter	84	70	80	56	70	4,5	0,4	1,4	
0,105	Thermoschalter	84	70	80	56	70	4,5	0,4	1,9	
0,15	*	84	70	80	56	70	4,5	0,5	2,1	

* - Überlastschutz durch eingebauten Thermoschalter
- Die Feinsicherung als Kurzschlusschutz muss vom Anwender vorgeschaltet werden (Gerätetransformator)

Optionen (auf Anfrage)

- andere Spannungsvarianten
- mehrere Abgänge
- Gehäuseeinbau
- andere Anschlussvarianten