

EINPHASEN- SICHERHEITSTRANSFORMATOREN

NACH VDE0570-2-6 (EN61558 / IEC61558)



Typenschlüssel:

- LTD: Einphasen- Sicherheitstransformator (Lampentransformator-dimmbar) / EI-Kern / vergossen in Kunststoffgehäuse

Generell:

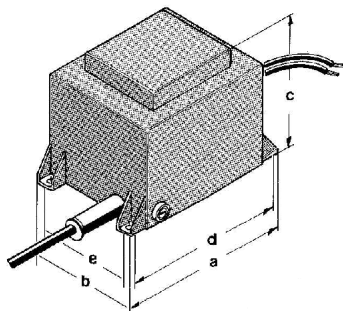
- getrennte Wicklungen (Trenntransformator zur Versorgung von SELV (safety extra-low voltage)- oder PELV (protective extra low voltage) - Stromkreisen)
- Schutzklasse II
- Auslegung für Verschmutzungsgrad P2
- maximale Umgebungstemperatur 40°C / Isolationsklasse E
- Frequenz 50 bis 60 Hz
- vergossen in Kunststoffgehäuse
- Absicherung:
 - 0,02 kVA bis 0,06 kVA: - primärseitig eingebauter Thermoschalter als Kurzschluss- und Überlastschutz
 - 0,105 kVA bis 0,5 kVA: - primärseitige Schmelzsicherung (Kurzschlussschutz)
 - primärseitig eingebauter Thermoschalter (Überlastschutz)
- ausgelegt für Dauerbetrieb (ED = 100 %)
- dimmbar mit handelsüblichen Dimmern für induktive Lasten

Normen und Grundlagen:

- VDE0570-1 (EN61558-1 / IEC61558-1) - Nachfolgenorm für VDE0550-1 „Sicherheit von Transformatoren, Netzgeräten und dergleichen“
- VDE0570-2-6 (EN61558-2-6 / IEC61558-2-6) - Nachfolgenorm für VDE0551 (EN60742 / IEC742) „Besondere Anforderungen an Sicherheitstransformatoren für allgemeine Anwendungen“
- Allgemeine technische Bedingungen und Informationen (siehe Seite 83)

Spannungsvarianten, Anschlussvarianten und Schutzart			
Primär: 230 V			Sekundär: 11,5 oder 23 V
Anschlussvariante	Auswahl bei 230 V	Schutzart	Für die Sekundärseite können folgende Anschlussvarianten gewählt werden:
Netzanschlussleitung mit Eurofachstecker	X	IP40	- Klemmen - Einzeladern (Litze)
Anschlussleitung Ho5VV..	X	IP40	- Leitungen
Anschlussleitung Ho5VV.. (Einsatz nur in geschlossenen Räumen)	X	IP65	Hinweis: Der Strom je Sekundärstromkreis darf maximal 25 A betragen.
Anschlussleitung Ho5RN..	X	IP65	Bei höheren Strömen werden die Ausgänge entsprechend aufgeteilt.
Klemmen	X	IP20	

- LTD



Abmessungen und Gewichte für die Typen LTD								
Bauleistung in kVA = Typenkennzeichnung	a in mm	b in mm	c in mm	d in mm	e in mm	f in mm	Cu.-Gew. in kg	Ges.-Gew. in kg
LTD0,02	82	54	47	73	43,5	4	0,1	0,6
LTD0,04	88	59	49	78	47,5	4	0,2	1,0
LTD0,06	90	60	65	78	47,5	4	0,35	1,5
LTD0,105	110	75	80	98	60	5	0,45	2,5
LTD0,12	110	75	80	98	60	5	0,65	2,9
LTD0,15	110	75	80	98	60	5	0,75	3,0
LTD0,2	130	85	105	115	70	6,8	0,9	4,0
LTD0,25	130	85	105	115	70	6,8	1,0	4,2
LTD0,3	130	85	105	115	70	6,8	1,2	4,2
LTD0,4	180	110	130	150	85	8,3	1,2	7,7
LTD0,5	180	110	130	150	85	8,3	1,4	7,9

Optionen (auf Anfrage)

- andere Spannungsvarianten
- Absicherung der Sekundärausgänge (stromabhängig)
- mehrere Abgänge