

EINPHASEN- NETZGERÄTE (UNGEGLÄTTET) AUFGEBAUT MIT EINPHASEN- SICHERHEITSTRANSFORMATOREN NACH VDE0570-2-6 (EN61558 / IEC61558)



Typenschlüssel:

- EC: Einphasen- Netzgerät / EI-Kern / ungeglättet
- ECV: Einphasen- Netzgerät / EI-Kern / ungeglättet / mit Vorratsspannungen

Generell:

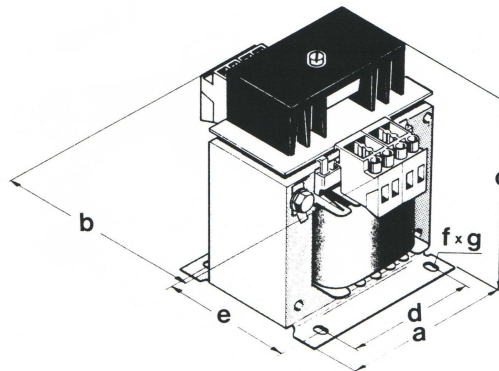
- getrennte Wicklungen (Trenntransformator zur Versorgung von SELV (safety extra-low voltage)- oder PELV (protective extra low voltage) – Stromkreisen)
- Restwelligkeit < 50 %
- Schutzart IP00 (geeignet für den Einbau in Gehäuse bis IP20)
- Schutzklasse I
- Auslegung für Verschmutzungsgrad P2
- maximale Umgebungstemperatur 40°C / Isolationsklasse B
- Frequenz 50 bis 60 Hz
- ausgelegt für Dauerbetrieb (ED = 100 %)
- Anschlüsse über Transformatorenklemmen - berührungssicher nach BGV A3

Normen und Grundlagen:

- VDE0570-1 (EN61558-1 / IEC61558-1) - Nachfolgenorm für VDE0550-1 „Sicherheit von Transformatoren, Netzgeräten und dergleichen“
- VDE0570-2-6 (EN61558-2-6 / IEC61558-2-6) - Nachfolgenorm für VDE0551 (EN60742 / IEC742) „Besondere Anforderungen an Sicherheitstransformatoren für allgemeine Anwendungen“
- Allgemeine technische Bedingungen und Informationen (siehe Seite 83)

- Spannungsvarianten:			
Typen: ECV		Typen: EC	
Primär: 230 V oder 400 V +/- 5 %	Sekundär: 24 V DC	Primär: 100 - 750 V +/- 5% (wahlweise eine Spannung)	Sekundär: 24 DC (andere Spannungen auf Anfrage)

- EC / ECV



Bauleistung in kVA = Typenkennzeichnung	Ausgangsstrom in A bei 24 V DC	a in mm	b in mm	c in mm	d in mm	e in mm	f in mm	Cu.-Gew. in kg	Ges.-Gew. in kg
0,05	1	78	70	88	56	48	4,8	0,3	1,4
0,1	2	85	88	92	64	64	4,8	0,45	2,2
0,16	3	96	90	130	84	73	5,8	0,8	3,1
0,18	4	96	115	130	84	87	5,8	0,85	3,3
0,22	5	105	110	155	84	83	5,8	0,95	3,9
0,25	6	120	90	150	90	74	5,8	1,0	4,2
0,4	7,5	120	110	150	90	85	5,8	1,4	6,1
0,5	10	120	120	150	90	104	5,8	2,0	7,3
0,63	12	150	120	200	122	90	7,0	2,6	8,3
0,8	15	150	130	200	122	106	7,0	3,2	10,7
0,9	20	270	156	150	122	126	7,0	3,6	11,7
1,2	25	295	145	170	135	106	7,0	4,5	15,4
1,7	30	320	146	185	150	106	10,0	5,8	21,6
2,0	40	320	180	185	150	140	10,0	6,5	25,1
2,5	50	395	190	185	150	150	10,0	8,0	28,9

Optionen (auf Anfrage)

- Netzgeräte mit Leistungen bis 50 A
- Auslegung für Kurzzeitbetrieb
- Absicherungen
- Netzgeräte mit verringertem Einschaltstrom
- Einbringen einer Schirmwicklung