

# EINPHASEN- NETZGERÄTE (UNGEGLÄTTET) AUFGEBAUT MIT DREHSTROM- SICHERHEITSTRANSFORMATOREN NACH VDE0570-2-6 (EN61558 / IEC61558)



## Typenschlüssel:

- DC: Drehstrom- Netzgerät / 3UI-Kern / ungeglättet
- DCV: Drehstrom- Netzgerät / 3UI-Kern / ungeglättet / mit Vorratsspannungen

## Generell:

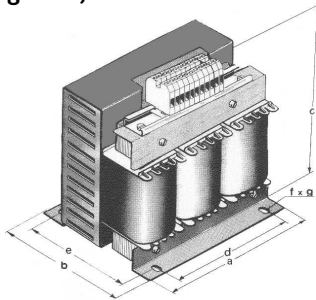
- getrennte Wicklungen (Trenntransformator zur Versorgung von SELV (safety extra-low voltage)- oder PELV (protective extra low voltage) – Stromkreisen)
- Restwelligkeit < 5%
- Schutzart IP00 (geeignet für den Einbau in Gehäuse bis IP20)
- Erdungsanschluss als Vorbereitung zum Einbau in Geräte und Anlagen der Schutzklasse I
- Auslegung für Verschmutzungsgrad P2
- maximale Umgebungstemperatur 40°C / Isolationsklasse B
- Frequenz 50 bis 60 Hz
- Vakuum- Harzprägnierung
- ausgelegt für Dauerbetrieb (ED = 100 %)
- Anschlüsse - bei Strömen bis 250 A über Transformatoranklemmen - berührungssicher nach BGV A3
- bei Strömen über 250 A mit Bolzenanschluss - Berührungsschutz muss durch den Einbau sichergestellt werden

## Normen und Grundlagen:

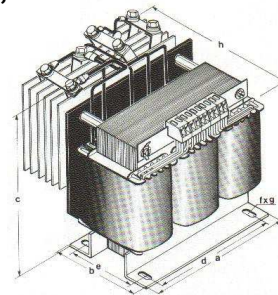
- VDE0570-1 (EN61558-1 / IEC61558-1) - Nachfolgenorm für VDE0550-1 „Sicherheit von Transformatoren, Netzgeräten und dergleichen“
- VDE0570-2-6 (EN61558-2-6 / IEC61558-2-6) - Nachfolgenorm für VDE0551 (EN60742 / IEC742) „Besondere Anforderungen an Sicherheitstransformatoren für allgemeine Anwendungen“
- Allgemeine technische Bedingungen und Informationen (siehe Seite 83)

- Spannungsvarianten:			
Typen: DCV		Typen: DC	
Primär: 3 x 400 V	Sekundär: 24 V DC	Primär: 3 x 100 - 1000 V (wahlweise eine Spannung)	Sekundär: 24 DC (andere Spannungen auf Anfrage)

- Bauleistung bis 1,2 kVA



- Bauleistung ab 2,0 kVA



Bauleistungen, Abnahmeleistungen, Abmessungen und Gewichte für die Typen DC und DCV										
Bauleistung in kVA = Typenkennzeichnung	Ausgangsstrom in A bei 24 V DC	a in mm	b in mm	c in mm	d in mm	e in mm	f in mm	h in mm	Cu.-Gew. in kg	Ges.-Gew. in kg
0,1	3	125	112	155	100	93	5	/	1,0	3,0
0,2	6	155	125	190	130	105	8	/	1,4	4,5
0,3	10	155	140	190	130	120	8	/	1,8	6,0
0,4	15	190	144	220	170	123	8	/	2,5	7,5
0,5	20	190	155	220	170	135	8	/	3,0	10,0
0,75	25	190	167	220	170	142	8	/	4,5	12,0
0,8	30	230	200	270	180	175	8	/	5,0	14,0
1,0	40	230	200	270	180	175	8	/	6,0	15,0
1,2	50	230	225	270	180	200	8	/	6,6	19,0
2,0	75	250	155	240	190	127	11	295	9,5	28,0
2,5	100	265	155	260	215	128	11	295	12,0	32,0
3,5	125	375	170	290	240	135	11	300	14,0	38,0
4,0	150	375	180	290	240	147	11	300	19,0	47,0

## Optionen (auf Anfrage)

- Gehäuseeinbau
- Auslegung für Kurzzeitbetrieb
- Absicherungen
- zusätzliche Anzapfungen und zusätzliche Wicklungen
- Einbringen einer Schirmwicklung