

EINPHASEN- NETZGERÄTE (STABILISIERT) AUFGEBAUT MIT EINPHASEN- SICHERHEITSTRANSFORMATOREN NACH VDE0570-2-6 (EN61558 / IEC61558)



Typenschlüssel:

- **ES:** Einphasen- Netzgerät / EI-Kern / stabilisiert
- **ESV:** Einphasen- Netzgerät / EI-Kern / stabilisiert / mit Vorratsspannungen

Generell:

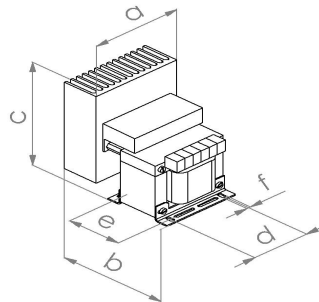
- getrennte Wicklungen (Trenntransformator zur Versorgung von SELV (safety extra-low voltage)- oder PELV (protective extra low voltage) – Stromkreisen)
- Restwelligkeit < 70 mV
- Nachjustierbarkeit +/- 5%
- Netzausregelung +/- 10%
- Lastausregelung < 0,3%
- Sekundär abgesichert
- Schutzart IP00 (geeignet für den Einbau in Gehäuse bis IP20)
- Erdungsanschluss als Vorbereitung zum Einbau in Geräte und Anlagen der Schutzklasse I
- Auslegung für Verschmutzungsgrad P2
- maximale Umgebungstemperatur 40°C / Isolationsklasse B
- Frequenz 50 bis 60 Hz
- Vakuum- Harzprägung
- ausgelegt für Dauerbetrieb (ED = 100 %)
- Anschlüsse über Transformatorenklemmen - berührungssicher nach BGV A3

Normen und Grundlagen:

- VDE0570-1 (EN61558-1 / IEC61558-1) - Nachfolgenorm für VDE0550-1 „Sicherheit von Transformatoren, Netzgeräten und dergleichen“
- VDE0570-2-6 (EN61558-2-6 / IEC61558-2-6) - Nachfolgenorm für VDE0551 (EN60742 / IEC742) „Besondere Anforderungen an Sicherheitstransformatoren für allgemeine Anwendungen“
- Allgemeine technische Bedingungen und Informationen (siehe Seite 83)

- Spannungsvarianten:			
Typen: ESV		Typen: ES	
Primär: 230 V	Sekundär: 24 V DC	Primär: 100 - 1000 V (wahlweise eine Spannung)	Sekundär: 24 V DC (andere Spannungen auf Anfrage)

- ES / ESV



Bauleistung in kVA = Typenkennzeichnung	Ausgangsstrom in A bei 24 V DC	a in mm	b in mm	c in mm	d in mm	e in mm	f in mm	Cu. Einsatz- Gewicht kg	Gesamt- Gewicht kg
0,05	1	100	105	140	64	50	4,8	0,3	1,8
0,1	2	100	120	140	64	64	4,8	0,45	2,4
0,16	3	100	130	150	84	73	5,8	0,8	3,4
0,18	4	100	145	150	84	87	5,8	0,85	3,6
0,22	5	105	145	160	80,5	86	5,8	0,95	4,3
0,25	6	120	140	170	90	74	5,8	1,0	4,6
0,4	7,5	120	160	170	90	85	5,8	1,4	6,7

Optionen (auf Anfrage)

- höhere Baugrößen
- Gehäuseeinbau
- Absicherungen
- Schnappbefestigung (bis Baugröße 0,2 kVA)
- zusätzliche Anzapfung und zusätzliche Wicklung
- Einbringen einer Schirmwicklung